

LA PIOCHE

BULLETIN DE LIAISON DES TELEGRAPHISTES FRANCOPHONES



VALÈRE • FM5CW

STATION OFFICIELLE : F8UFT



MEMBRE DE L'EUCW ET DU REF-UNION

19ème année • n° 72

03 / 2004

**Union Française des Télégraphistes**

21 rue des Coquelicots

28410 BOUTIGNY

Tél : 02 37 65 18 26

<http://www.uft.net>e-mail : f6bqv@aol.com

Packet : F6BKO.FBRE.FRA.EU

SOMMAIRE

EDITO	Page 2
Retour sur l'AG 2004.....	Page 3
Classement « Centurie ».....	Page 4
Histoire de l'UFT.....	Pages 5 et 7
Oscillateurs.....	Pages 8 et 9
Antenne EH.....	Pages 10 à 11
Valère FM5CW.....	Pages 12 et 13
GACW/UFT.....	Pages 14 et 15
Les pères missionnaires.....	Page 15
Faute avouée.....	Page 16
Séjour en Martinique.....	Page 16
QSL standard UFT.....	Page 17
Logiciels concours UFT.....	Page 17
Concours	Page 18
Adieu F9QI.....	Page 19
Infos diverses	Pages 19 et 20

Rédaction et mise en pages : F6AXX

E mail : F6axx@aol.com

Impression : Imprimerie MARIM –

1 rue Mansard – 83100 TOULON

Routage : F6JOE

Comité de lecture : F5YJ, F5NQL, F6ICG,
F5PLG.Merci à F5ENF, F6ENO, F6AGQ, F6BCU,
F9IQ, F6BQV, F5NQL, F5MJV, F5MNW,
F6ARL, TK5MP, F5MYW pour l'aide apportée
à la réalisation de ce numéro.

Les articles n'engagent que leurs auteurs. Les photos et documents originaux peuvent être retournés sur demande. En adressant des documents à la rédaction de La Pioche, l'expéditeur accepte que l'UFT les fasse paraître également dans « CW Infos » de Radio-REF. En cas de modification importante la rédaction en proposera l'épreuve à l'auteur avant publication.

EDITO

Déjà trois mois se sont passés depuis notre dernière AG, l'une de nos priorités était le renouvellement de notre site Internet, celui-ci est maintenant en ligne et à ce jour le compteur des visites enregistre plus de 11000 visiteurs, même si certains d'entre vous y ont souvent nous ne pouvons qu'être satisfaits en à peine trois mois de voir notre vitrine si visitée.

L'artisan principal de ce travail est maintenant à l'autre bout du monde, Vincent FO5RN est toujours en contact avec le CA, bientôt les autres « Webmaster » vont prendre le relais pour maintenir notre site.

N'oublions pas que notre but premier est d'occuper nos fréquences et en Français de promouvoir la CW, notre site est un plus. Je pense que nous nous en sortons mieux un manipulateur dans la main que d'avoir à chercher les lettres sur un clavier, de les frapper avec quatre doigts.

Nos fréquences UFT sont souvent activées ce dont je me réjouis, et c'est presque un réflexe s'il te plaît le transceiver sous tension que de me porter sur 7.013 ou 3.545, merci à ceux qui font ce petit effort d'activer ces fréquences.

Vous lirez dans ces pages un petit compte rendu concernant la visite d'un des dirigeants de GACW, LUIDZ qui est venu me rendre visite, visite rapide mais sympathique. Il y a aux Amériques des gens qui pensent comme nous, cela est réconfortant pour notre passion. Nous devrions avoir entre Européens sur ce sujet une position commune, vaste programme qu'il nous faudrait accomplir en favorisant ce type de rencontre entre club CW.

Un peu de retard concernant notre autre projet qui s'additionnera à ce qui se fait déjà sur l'air, des exercices de lecture à différentes vitesses, notre but entraîner ceux qui débutent, faire progresser les autres et que l'on entende F8UFT en clair et en Français.

Nous serons à Auxerre cette année encore, le stand UFT devra se montrer digne de notre association, certains y travaillent déjà et je viens de recevoir les documents à remplir.

Nous avons fait les démarches nécessaires pour déclarer à la CNIL, nos fichiers comme le demande la loi, ainsi qu'une déclaration de notre nouveau site, qui reste à compléter par des réponses techniques aux questions posées. Quand vous lirez ces lignes nous espérons que tout sera réglé.

Nous devons cependant faire connaître à tous les UFT par un courrier préalable à toute diffusion sur Internet (la loi nous le demande), s'ils souhaitent s'opposer à ce que les données personnelles soit diffusées. Plutôt que d'envoyer à chacun de vous un petit questionnaire (ce qui serait onéreux pour l'association) que ceux qui ne souhaitent pas figurer sur les nomenclatures UFT (papier et Internet) se fassent connaître dans le mois auprès du Président, passé ce délai votre accord sera réputé acquis. Ultérieurement, et à tout moment vous pouvez bien sûr nous faire connaître votre désir.

Nous avons déjà anticipé en ne faisant figurer que votre n° UFT, date d'adhésion, indicatif, nom et prénom. Ainsi dès septembre nous pourrions mettre en ligne sur notre site la liste des membres de l'UFT. L'UFT respecte la loi tout comme ses membres respectent celle non promulguée du plan de bande IARU...

Mes amitiés à toutes et à tous

RAY F6BQV



UNION FRANÇAISE DES TÉLÉGRAPHISTES RETOUR SUR L'AG 2004

POMPEZ, AMIS SHADOKS, POMPEZ

Ce matin, tout va bien, oui tout va même très bien. Quoi, comment, qu'est-ce que c'est, mais où avez-vous vu ça ? - Vous ne regardez pas la télé, vous ne lisez pas la presse, vous n'écoutez pas la radio, vous n'êtes pas branché à internet ???

Non bien sûr, moi je pompe, je pompe tout le temps, je pompe en permanence, sans arrêt je pompe, mais surtout je ne pompe personne.

Je pompe quoi, tout simplement, je pompe parce que j'aime pomper.

Le grand chef, SHADOKRAY 1ER, lors de notre dernière assemblée générale, a été formel, clair, net et précis, il a dit : tout va bien, toutefois, il faut garder le cap, et l'oeil sur le grand manomètre, ne pas faiblir, et ne serait-ce que pour garder la forme, le moral et surtout la santé : une seule solution : POMPEZ.



F5ENF, Gérard, et F5ACE, Bernard, tout nouveau UFT 1147

Bien sûr, par ici, et même par là, nous n'avons pas que des amis, malgré notre activité bien anodine (nous respectons toujours en toutes circonstances les règles de pompage) certains malveillants ou malentendants, d'autres un peu jaloux sans doute, nous accusent et pour tout dire, trouvent notre activité un peu pompeuse.

Bon, rien de grave, c'est un malentendu, qui certainement va très vite se dissiper - De toutes façons, tout va bien, là, voilà, tous les grands SHADOKCHEFS étaient d'accord, d'ailleurs même le soleil brillait ce jour là sur SHADOKLAONCITY.

Dans son intervention à la tribune, le SHADOKTOUBIB a bien indiqué tout le bénéfice qu'il y a pour la santé, de garder la

main sur la pompe, c'est un gage de longévité a-t-il dit, beaucoup moins d'agressivikalamitomanie chez le pompeur assidu, cette maladie bien connue et assez souvent diagnostiquée parmi certains shadoks ayant définitivement rangé la pompe au placard, considérant qu'il n'était plus à la mode de pomper, que c'était dépassé, périmé, démodé, has been.

Et bien ils ont tord, le SHADOKTOUBIB à été très clair, la santé du shadok pompeur moyen est globalement, sensiblement, généralement, certainement, objectivement, nécessairement, absolument, évidemment, définitivement et même SHADOKEMENT, MEILLEURE.

Beaucoup d'interventions très brillantes ce jour là, le grand chef entraîneur au grand pompage, GHISLANOSHADOKOCEL, a rappelé à tous qu'il fallait garder un bon niveau, mais qu'il ne fallait pas augmenter la cadence, sous peine de décrochage, de désamorçage de certaines pompes qui pourraient alors être un peu pompées, tous les shadoks étaient d'accord: le rythme est bon, il faut rester comme ça, na.

SHAMOMOIIQRQDOC, a aussi posé quelques questions essentielles, il a dit ceci, cela, mais que par contre, pas ça et surtout, surtout, pas ça encore - C'était très captivant, et fabuleusement intéressant, mais malheureusement je ne peux absolument pas vous en dire plus, car pour moi et mon copain SHADOBELIXACEDOK, un fameux coup de pompe nous a traîtreusement estourbi à moitié durant cette intervention remarquable, car la veille, nous avions un peu trop pompé très tard, avec notre copain MARTININAVIGOTAHITIDOC.

A l'occasion de cette réunion, beaucoup de shadoks ont fait connaissance car un bon nombre d'entre eux ne s'étaient jamais autrement parlé que par les tuyaux de la pompe, ils ne s'étaient jamais vus, alors bien sûr, vous imaginez toute la joie et le plaisir de rencontrer le copain de l'autre côté du tuyau, avec lequel vous pompez parfois depuis des années, et que vous voyez enfin en chair et un os.

SHADOKRAY 1ER a rappelé aussi que l'année prochaine notre UFSHADOKTCLUB aura 20 ans, et la fête prévue sera mémorable, peut être même que dans les tuyaux, il y aurait autre chose que de l'air, avec des bulles, beaucoup de bulles, étant donné que le lieu prévu permet de pétiller un peu sans désamorçage de pompe, il faudra rester raisonnable tout de même et savoir user sans abuser.....

Ensuite il y a eu un grand repas de gala, mais pas du tout pompeux et encore moins pompant. Au tirage du LOSHAKOTO, quelques très belles pompes ont été gagnées, des articles splendides, qui, rien qu'à les voir, vous donnent envie de pomper à vous faire péter le transmitopompe.

Ce fut la joie et l'allégresse, mais plus tard, bien plus tard, il fallut se quitter, retourner chacun à son SHACKPOMPEPOSTE, ce n'était pas des adieux, mais des au revoir, et à l'année prochaine, ce sera encore mieux.

A bientôt les POTOPOMPEURS

BRETONOSHADOKOENF

UNION FRANÇAISE DES TELEGRAPHISTES – LA PIOCHE 3/2004



UNION FRANCAISE DES TÉLÉGRAPHISTES



CLASSEMENT DES SCORES AU DIPLÔME "CENTURIE"

CLT	INDICATIF	N° UFT	POINTS	DATE
1	F5YJ	636	1433	10/09/2003
2	F5QF	42	1398	30/04/2000
3	F9IQ	4	1161	04/03/2000
4	DE0DXM+	156	1113	14/04/1999
5	F5MQW	657	1038	24/05/2000
6	F5NVR	408	1033	26/10/2000
7	F6AXX	33	900	12/01/2004
8	F3DM +	54	891	30/01/1995
9	F5PBM	244	816	24/10/1999
10	F5JNF	692	760	29/06/1999
11	F5MNW	241	710	31/05/2000
12	F6DJV	14	681	22/03/1995
13	F5AKL	661	676	15/09/2003
14	F6ALV	51	600	30/07/1998
15	F8AHU	853	545	08/12/2000
16	F5SEE	547	517	15/11/1997
17	F5PCH	497	503	19/06/1998
18	F5JNE	45	500	19/10/2002
19	F5LNO	688	481	02/03/1999
20	F5PTM	662	430	30/12/1997
21	F5LDY	502	411	24/03/1995
22	F9XN	N.M.	409	13/04/2002
23	F6FCZ	190	405	15/04/1990
24	F5NTT	380	402	23/03/1995
25	FB1MUU	258	388	05/03/1998
26	F6GCT	569	366	23/04/1997
27	F5LJJ	336	309	14/11/1992
28	F5NTJ	843	269	20/12/1998
29	F5PQX	427	265	13/09/1994
30	F6CEL	12	251	01/02/1988
31	DK9EA	110	250	19/01/1990
32	F5NLX	161	201	10/12/1991
33	F6OIE	312	201	27/09/1991
34	F6DRA	548	200	25/04/1994
35	F6JOE	805	200	27/05/1999
36	DL4NBE	1025	200	08/02/2000
37	F5RTH	480	194	15/04/1994
38	F8LP	65	192	14/11/1992
39	DL4FDM	149	184	10/09/1996
40	F5FAB	961	163	03/08/1999
41	F2YT	127	152	25/05/1997
42	F5POJ	611	147	10/09/1998
43	F6UIG	845	145	30/07/1998
44	F5ORT	429	143	19/02/1992
45	F5PKR	744	139	26/07/1998

CLT	INDICATIF	N° UFT	POINTS	DATE
46	J28DE	468	138	25/01/1995
47	6W6JX	480	137	16/04/1992
48	F6ACW	441	128	10/01/1992
49	F5MAE	180	126	10/02/1988
50	F8BXS	1018	122	28/08/2000
51	F8WA	922	121	25/03/2000
52	F6CMC	130	120	17/06/1989
53	G3CFG	272	117	14/12/1989
54	F5OIU	431	116	17/09/1993
55	DJ3PF	432	116	10/10/1998
56	F5PXP	451	114	04/10/1991
57	FB1BAP	781	114	28/11/1997
58	F3MS +	56	112	01/12/1986
59	W8KV	86	112	02/05/1989
60	FB1STZ	618	111	21/01/1999
61	F5SJB	553	109	23/06/1995
62	F5MPS	338	108	04/10/1993
63	F6HKD +	21	107	20/12/1986
64	F6DKV	15	107	14/01/1987
65	S53EO	N.M.	107	14/08/1995
66	F5EQR	371	107	04/11/1996
67	F5JUD	185	107	15/03/1997
68	IK1VRP	786	107	05/03/1998
69	F5TGW	624	106	15/04/1994
70	F5IZH	954	104	02/01/2001
71	F6ENO	17	103	07/01/1987
72	F6AAS	198	103	28/10/1990
73	DL1EHX	752	102	15/01/1998
74	F6EZF	94	101	25/02/1987
75	F5LET	214	101	04/09/1989
76	F6IGS	154	100	07/03/1987
77	F6CZC	36	100	30/11/1987
78	F9PD	145	100	16/09/1988
79	F6EQV	18	100	02/02/1989
80	F5NQL	310	100	01/05/1989
81	F2FX	230	100	24/11/1989
82	F6HKS	95	100	04/10/1991
83	FM5CW	449	100	04/01/1994
84	F5OBK	525	100	29/11/1993
85	ON6ZJ	826	100	30/04/2000
86	FY4EE	237	66	24/04/1988
87	VR2UW	N,M,	55	04/01/1994
88	FS5PL	N,M,	50	16/05/1995
89	W1DMD	1016	50	15/09/2003



JUSQU' AU BOUT AVEC MA LAME DE SCIE

Un OM du 44 en visite chez moi s'étant intéressé à mon vénérable manipulateur double contact à lame de scie, je me suis persuadé que je possédais là une pièce de musée unique dont il convenait de faire l'éloge avant que la race ne se perde, et pourquoi pas recruter de nouveaux adeptes.

Depuis plus de 40 ans, je n'ai jamais utilisé un autre type de manipulateur (sauf la pioche) et surtout pas de systèmes plus ou moins automatiques, y compris le vibro.

Après une période d'adaptation ce mode de manipulation devient un plaisir car, pratiqué correctement les doigts et la main ne fatiguent pas, ce qui engendre à travers votre propre satisfaction une régularité appréciée du correspondant.

L'art de la lame de scie (opinion personnelle et qui n'engage que moi)

La conception :

Je préconise de fixer la lame en deux points : une extrémité et un point central qui peut être réglable. Cette disposition donne une plus grande souplesse et limite les vibrations.

Les deux équerres supportant les vis de contacts doivent être très rigides. Pour ma part, j'ai eu la chance de pouvoir récupérer le socle d'un manipulateur extra plat réformé.

Les contacts sur la lame peuvent être tout simplement réalisés en enroulant quelques tours de fil de cuivre, recouverts d'une goutte de soudure, facilement maintenus propres à l'aide d'une toile abrasive très fine (utilisée en carrosserie), un bon ouvrier affûte régulièrement ses outils, non ? La raison est que les chocs répétés sur la lame nue diminueront sa résistance mécanique et elle cassera en plein milieu de la coupe du REF....(après de nombreux QSO, quand même)

L'ustensile doit être fixé sur un socle très lourd, j'utilise une plaque d'acier de 12 mm par 20x12 cm équipée de patins antidérapants. On peut aussi visser le manip sur la table. Bref on aura compris, il ne faut pas qu'il bouge pendant l'utilisation.

Un point très important est la hauteur de la lame. Celle-ci doit naturellement se trouver en face du pouce et de l'index de l'opérateur lorsque la main est posée sur la table. Je ne suis pas partisan du bouton

en plexi ou autre matière analogue. Un morceau de gaine thermo me semble préférable car la manipulation doit être « sensuelle », il faut savourer le toucher du bout de la lame sur les doigts.

Quelques cotes de mon manipulateur :

Longueur de la lame : 130 mm

Entre fixation d'extrémité et point central : 50 mm

Entre fixation d'extrémité et contacts : 90 mm

Hauteur de l'axe de la lame par rapport à la table : 40 mm

L'utilisation du manipulateur : règles de base :

L'entraînement est indispensable avant de se présenter sur l'air.

La main doit reposer sur la table et ainsi que le bras être dans le prolongement de la lame.

Au repos les doigts effleurent la lame sans la toucher

Former alternativement les points et les traits avec le pouce et l'index, sans jamais attaquer la lame deux fois de suite du même côté.

L'écartement des contacts doit être réglé expérimentalement, environ 1 à 2 mm pour débiter.

Ne pas céder à la tentation de la vitesse car les signes seront collés et le correspondant se fatiguera rapidement.

L'idéal est d'obtenir une cadence se rapprochant de celle de la pioche, avec la mélodie en plus.

La consécration :

C'est lorsque votre correspondant, après vous avoir complimenté pour la qualité de votre signal, vous demande quel genre de clef vous utilisez..

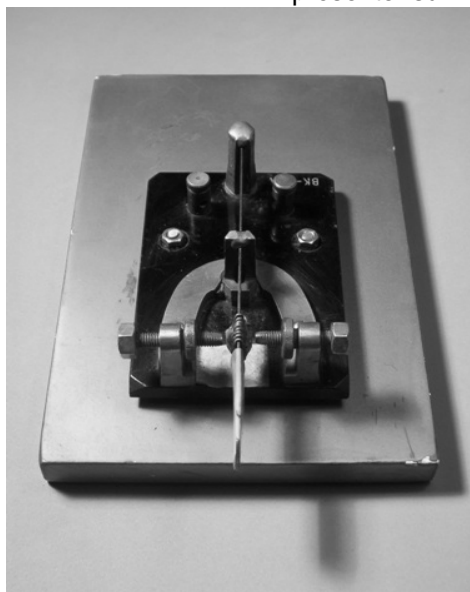
Alors, du bout des doigts, sans sourciller vous répondez :

A SAW BLADE HOME MADE

Jean-Paul F6AGQ, UFT 1050.

Photo F6GIN

Article paru dans CQ 44 n° 114, repris avec l'aimable autorisation de l'auteur et de l'ARALA.





HISTOIRE (avec en grand H) de notre Association après 20 ans au service de la Télégraphie par ses opérateurs

Par Jean-Claude F9IQ

NAISSANCE DE L'UNION FRANÇAISE DES TELEGRAPHISTES

C'est dans le courant de l'année 1984 que 3 puis 4 radioamateurs Rémois, lors d'une rencontre pour un concours.....CW, ont discuté sur un éventuel regroupement d'Om mordus de télégraphie. Il y a déjà belle lurette que F6DKV, F6ENO et F9IQ avec F5WA comme cuistot, participaient à des concours phonie et télégraphie. Ils se retrouvaient au QRA de l'un ou de l'autre, voir sous la tente.... Le QTH/P avait comme nom « GRAND MONT » Tout un symbole pour ceux qui connaissent la Champagne.....

Sans se prendre trop au sérieux, l'idée a fait son chemin. Ils ont réfléchi, ils ont interrogé d'autres Associations déjà en place. Alain, F6ENO a entretenu un moment une correspondance fructueuse avec nos Amis Brésiliens ainsi qu'avec l'EUCW. Leurs expériences, leurs remarques, leurs mises en garde nous ont été très utiles.

Ce noyau 100 % REF sentait bien qu'il fallait agir vite.

Construire un groupe CW au sein même du REF aurait eu pour effet immédiat de voir apparaître sur le champ un autre groupe financé ou aidé par des anti-REF, ce qui n'aurait pas permis malheureusement pour des raisons idéologiques pures, de réunir tous les télégraphistes ! Nous n'avions aucun moyen. Seulement la volonté farouche, en fonction des besoins que nous sentions poindre, de combler un manque ; besoin d'une certaine organisation propre aux mordus de ce mode de transmission et peut-être aussi, avec l'intuition des difficultés à venir, de former avec TOUS les télégraphistes une grande famille.

Jean-Claude, F9IQ qui quittait son poste de trésorier national, faisait part de ses projets à ses anciens collègues. Dans sa majorité l'accord a été donné volontiers mais certaines réticences se faisaient jour craignant, avec raison, un éparpillement d'Om. L'ébauche des statuts, indispensables pour former une association, spécifiait donc que « ce regroupement extérieur deviendrait une activité à

part entière dès lors qu'il n'existerait plus en France, qu'une seule et unique association représentative des Radioamateurs ». Avec l'assentiment du Conseil d'Administration du moment, Jean-Claude a annoncé sa fondation future en AG REF. Plusieurs Om sont venus après ce rassemblement dire l'intérêt qu'ils y portaient. L'UFT commençait à grandir avant même sa naissance officielle !

Forts de notre conviction, décidés et unanimes, un large courrier fut adressé aux Om susceptibles d'être intéressés.

Le Dimanche 12 MAI 1985 à SAVIGNY SUR ORGE dans le 91 en région parisienne, 30 Om avec Lucien F 8 TM en tête, se sont retrouvés en tout début d'après-midi pour exposer leurs idées, leur point de vue, leurs recommandations ; donner un nom, un bureau, un conseil d'administration à la structure qui allait être mise en place. Le département 91 a donc participé activement à la naissance de l'Association !

Quel nom lui donner ?

Il fallait ne pas être trop restrictif tout en restant ouvert. Il fallait donner une note nationaliste sans trop ; nous nous devions à ce titre d'inclure à part égale et entière, les continentaux, les départements et territoires d'outre-mer pour toutes les catégories, écouteurs compris ; nous voulions pour défendre notre belle langue française inviter les Etrangers la pratiquant, à nous rejoindre pour agrandir encore son rayonnement de par le monde et pour la faire connaître encore davantage. Après débat «L'UNION FRANÇAISE DES TELEGRAPHISTES » était née.

UFT UFT.... ?

Nous nous souvenons très bien que quelques Om nous ont distillé, à différentes vitesses, en télégraphie les sons harmonieux de plusieurs sigles..... UFT a été définitivement adopté par nos oreilles !



UNION FRANCAISE DES TÉLÉGRAPHISTES



Quel bureau ?

Dans un premier temps provisoire, mettre en place pour procéder aux tâches administratives afférentes à la mise sur pieds d'une Association nouvelle ?

Les instigateurs ont été proposés/désignés. Ils ont accepté : affaire réglée.

Le premier bureau provisoire UFT était composé de

Président : F9IQ
Vice-président : F6DZS
Secrétaire : F6EQV
Secrétaire adjoint : F6ENO
Trésorier : F6DKV
Trésorier adjoint : F6CEL

Vous noterez que le Conseil d'administration comportait les 24 présents de Savigny sur Orge !

L'UFT devait vivre et grandir dans un système sérieux et adapté à sa spécificité.

Grandir ! Comment ?

Nous étions 30 à avoir répondu à l'appel. Ces 30 là prenaient en main la destinée de ce rassemblement..... Il a été décidé d'un commun accord, de donner un numéro de classement à chacun de nous et de nous considérer comme « **PARRAINS** » des futurs membres.

Donner un NR ! Comment ?

C'est tout simple dirons nous : en prenant purement et simplement la date du 1^{er} indicatif délivré. Nous avons bien pris la date du premier indicatif : c'est pourquoi vous trouvez Gérard, F6GES en Nr 003 !

Parrains ! Pourquoi faire ?

Alain F6ENO, dans ses différents échanges PTT (oui... oui... en ce temps là...) avec d'autres structures étrangères, nous a conseillé dans ce sens. Cette notion de « Parrain » est acceptée immédiatement.

Combien de Parrains ?

Nous nous sommes mis d'accord pour 5 cartes QSL de Membres UFT. Nous nous sommes appuyés sur le

fait qu'un « petit » effort donnait un certain crédit au futur Membre et à sa future Association. Il est même impératif, en principe, et cela a été rappelé en AG 2004, que le « **bon pour parrainage** » figure sur la carte pour être validée.

Quel type de QSO avec le parrain ?

Pour répondre aux souhaits de ses créateurs et dans l'optique d'avoir des Om intéressés par notre langue, une communication de 15 minutes environ, en langage clair a paru suffisante mais nécessaire. Elle reste d'ailleurs à la discrétion et sous la responsabilité du parrain.

Voilà en gros toutes les décisions qui ont été prises en commun dans une ambiance détendue et sereine, ce Dimanche après-midi où notre

UNION FRANCAISE DES TELEGRAPHISTES a vu le jour.

Je ne voudrais pas terminer cette page d'histoire sans avoir une pensée, non pas particulièrement triste mais simplement très émue, pour les Copains qui nous ont quitté : un grand merci à eux !

F8TM nr 001- Lucien,
F6DJV nr 014- Maurice
F6HKD nr 021- Jacques

Pour donner un cachet rétrospectif inhabituel en raison du 20^{ème} anniversaire UFT, j'ai demandé aux Présidents successifs, de bien vouloir nous faire partager leur joie, leur passion, les instants prenants, enthousiasmants ou décevants de leur passage à la tête de l'UFT.

J'espère que tous accepteront de nous en faire part.

Dans l'ordre nous avons F9IQ, F6CEL, F6AXX, F6JDB, F6DHV.

A l'heure d'adresser ce papier, nous n'avons pas de nouvelle d'un ancien Président et un autre ne veut pas participer.

Pour F6BQV, il reste à Raymond quelques années à faire pour avoir du papier a noircir..... Pour les 30 ANS.....par exemple !!

UNE BREVE HISTOIRE D'OSCILLATEURS SINUSOIDAUX

Par Alain DARVE F6ENO

PREMIERE PARTIE

Le but de cet article est de montrer de manière simple comment a évolué la conception des oscillateurs utilisés dans nos transceivers, qu'ils soient décimétriques, VHF, UHF ou autres. En effet, celui qui consulte les publicités vantant les mérites de ces merveilles de technologie se trouve vite confronté à des termes plus ou moins barbares comme DDS, PLL, DSP et autres noms d'oiseaux... Si votre licence date de plus de 10 ans, et si votre pro ne vous oblige pas à vous tenir au courant de ces nouveautés, il y a fort à parier que ces abréviations vous laissent de glace.

L'étude portera sur la conception d'un VFO (Oscillateur à Fréquence Variable) censé piloter un récepteur ou un émetteur. Cet oscillateur devra donc présenter les critères fondamentaux suivants :

- Bonne stabilité
- Réglage de la fréquence le plus fin possible
- Bonne pureté spectrale (il doit fournir une sinusoïde la plus pure possible, dépourvue d'harmoniques)

Nous aurons un aperçu des montages suivants :

- Les oscillateurs analogiques.
- La stabilisation des oscillateurs analogiques (synthétiseurs)
- Les oscillateurs numériques
- Les oscillateurs hybrides

Oscillateur analogique :

Pourquoi 'analogique' ? Parce qu'on verra plus loin qu'il existe des oscillateurs 'numériques'

Un oscillateur analogique est constitué d'une **chaîne directe H** (un amplificateur à transistor bipolaire, FET ou un ampli opérationnel) et d'une **chaîne de retour K** (un circuit passif à résistances, condensateurs, bobines, qui sélectionne généralement la fréquence d'oscillation) ; le schéma fonctionnel **fig.1** représente un tel montage.

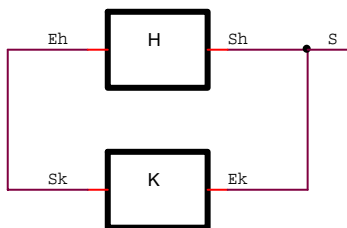


fig. 1 Schéma fonctionnel d'un oscillateur

La sortie de la chaîne directe (**Sh**) est injectée à l'entrée de la chaîne de retour (**Ek**) ; la sortie de la

chaîne de retour (**Sk**) est injectée à l'entrée de la chaîne directe (**Eh**).

Il n'est pas question ici de se lancer dans la théorie des systèmes bouclés, aussi, en simplifiant énormément, on peut dire que la condition permettant au système d'osciller est $H \cdot K \geq 1$;

Exemple : si la chaîne de retour **K** atténue de 3 fois, il faut que la chaîne directe **H** amplifie de 3 au moins ($3 \times 1/3 = 1$).

Il existe également une condition sur les déphasages des signaux ; le signal de retour en sortie de **K** doit être en phase avec le signal en entrée de **H**.

Exemple 1 : Oscillateur BF (fig. 2)

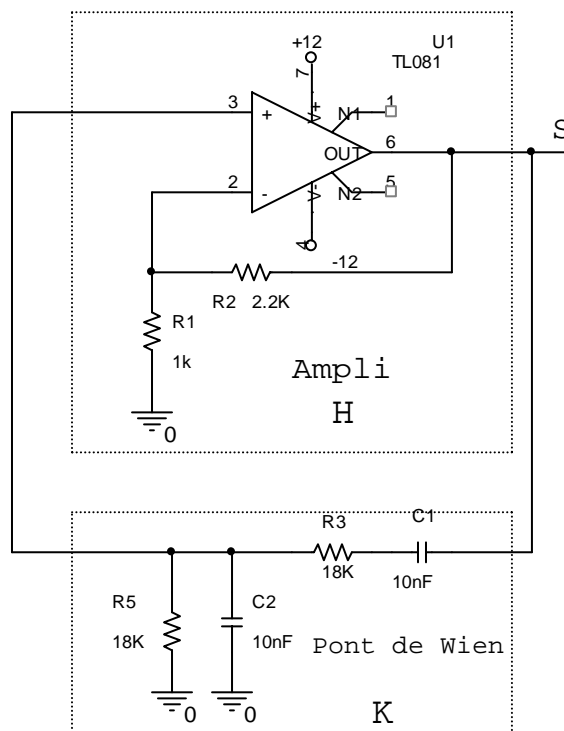


fig.2 Oscillateur à pont de Wien

Cet oscillateur sinusoïdal fonctionne en basse fréquence et peut être utilisé pour produire une note CW à 800 Hz par exemple (le schéma proposé génère un signal sinusoïdal à 850 Hz).

La chaîne directe est composée de l'AOP associé à R1 et R2 ; l'amplification est de +3,2.

La chaîne de retour est un pont de Wien (R3, C1 / R5, C2) ; ce filtre sélectionne une fréquence particulière, n'inverse pas la phase et atténue le signal de 3 fois pour cette fréquence.

Le produit **H.K** est égal à $3,2 \times 1/3 = + 1,066$; la condition d'oscillation est donc vérifiée.

Exemple 2 : Oscillateur HF (fig.3)

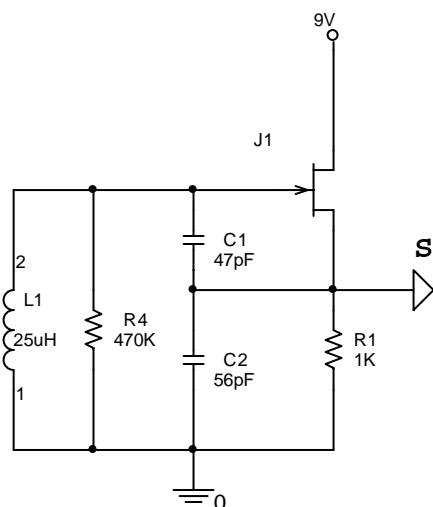


fig.3 Oscillateur HF (ou VHF ou UHF)

La fréquence de cet oscillateur est fixée par les valeurs de l'inductance de la bobine L1, et de la capacité du condensateur équivalent branché à ses bornes ; ici on trouve un condensateur équivalent à C1, C2 et le condensateur parasite.

Pour faire varier la fréquence de cet oscillateur (notre but est de réaliser un VFO n'oublions pas), il faut agir sur L (pas facile) ou sur C en ajoutant un condensateur variable (ou ajustable), ou mieux, la capacité d'une diode varicap aux bornes de L1.

Pour que la stabilité de la fréquence obtenue soit la meilleure possible, il faudra veiller à la qualité des condensateurs choisis, et à la stabilité de la tension d'alimentation. Un montage typique serait celui de la **fig.4**.

La variation de fréquence est obtenue en faisant varier la tension de commande (**Vcde**) entre 2V et 9V dans ce montage ; cet oscillateur fonctionne aux alentours de 5 MHz. Son nom générique est 'VCO' (oscillateur commandé en tension)

En conclusion sur cet oscillateur, on peut dire que :

- La stabilité est moyenne, voire médiocre.
- La fréquence obtenue peut être élevée (plusieurs dizaines de MHz)
- La résolution (la finesse de réglage de F) est infinie (car la tension de commande peut prendre une infinité de valeurs)
- La pureté spectrale est bonne ; elle peut être améliorée en faisant suivre l'oscillateur d'un filtre passe bas éliminant les harmoniques indésirables.

Le plus gros défaut d'un oscillateur analogique est son manque de stabilité ; la fréquence de sortie peut être influencée par une variation de température, la dérive de la valeur des composants, des éléments extérieurs qui obligent souvent à blinder l'étage complet.

Nous verrons dans la suite de cet article comment on stabilise ce type d'oscillateur pour lui fournir une stabilité équivalente à celle d'un oscillateur à quartz.

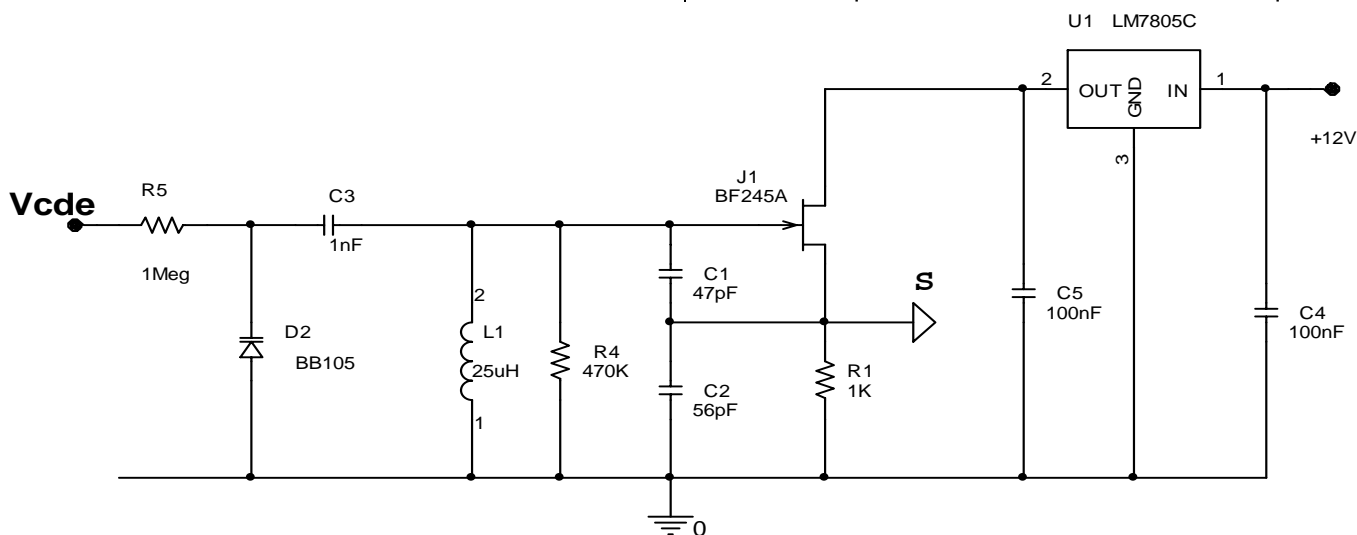


Fig.4 VCO

Les réalisations de la « ligne bleue »
Le savoir-faire dans la tradition radioamateur
ANTENNE EH 20m version pédagogique
 Par F6BCU Bernard MOUROT

Cette antenne a pour origine une description dans une revue associative « OK QRP INFO » spécialisée dans les descriptions amateurs CW-QRP d'émetteurs, de récepteurs et d'antennes. La présentation simple et originale de cette antenne a retenu notre attention. Un de nos amis de la région parisienne M.Coutant F6GFN a été le premier à la construire il y a quelques mois. Son expérience en la matière est incontestable et ses observations remarquablement objectives.

Les mesures confirment bien que :

- Le ROS. mesuré se situe dans une zone 1.2 à 1.4.
- L'antenne est très sensible aux effets de masse.
- L'accord est facile mais il faut tenir compte de l'effet de main pour les réglages.
- L'antenne tient 100 watts HF sans amorçage du CV.

- Les résultats en réception, pour peu que l'antenne soit dégagée, sont spectaculaires.

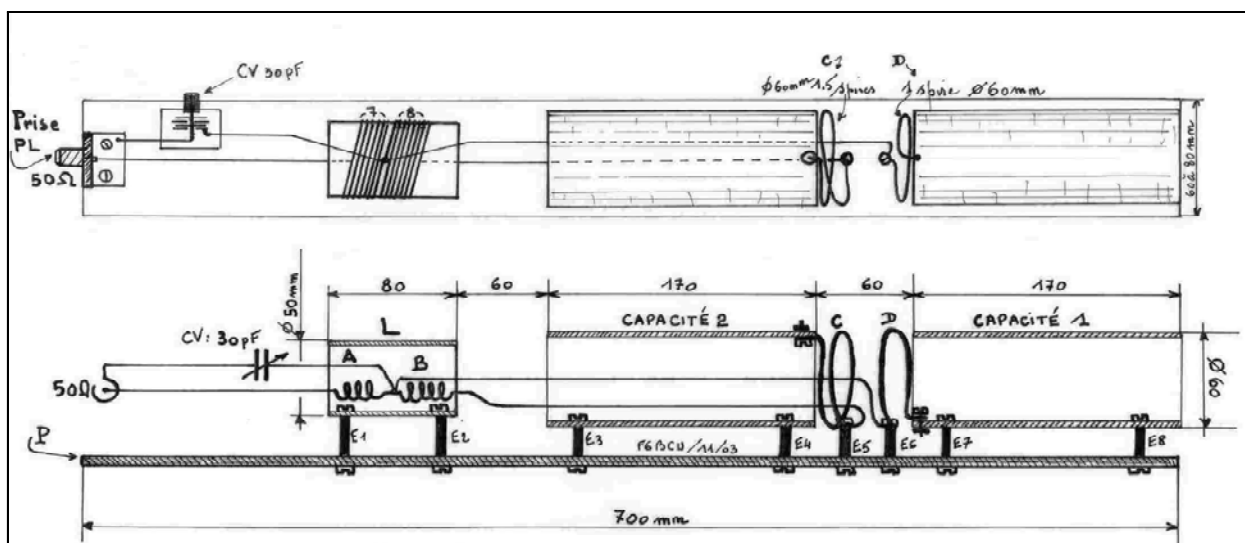
Nous avons donc repris l'expérimentation et la construction de l'antenne accompagnée des conseils de F6GFN.

Un bon dessin de base, des photos bien détaillées éviteront de se perdre dans des explications inutiles.

Cette antenne dans sa présentation, sa construction progressive avec des matériaux bon marché et son faible prix de revient est une excellente application de travail en groupe dans un radio-club. Cette antenne, de par cette destination, tire son nom de « **Construction pédagogique** »

CONSTRUCTION

1 — Schéma de l'antenne : (extrait de OK QRP)



- L : Bobine, mandrin PVC électrique gris, Ø 50 mm
- A : Bobine de 7 spires jointives, fil 1,5 mm² isolé sous plastique
- B : Bobine de 8 spires jointives, fil 1,5 mm² couplée à A dans le même sens
- CV : ajustable à air de 30 pF ou « transco » à air
- Capacité 1 cm2 : boîte de bière en alu de 50 cl (excellente dimension)

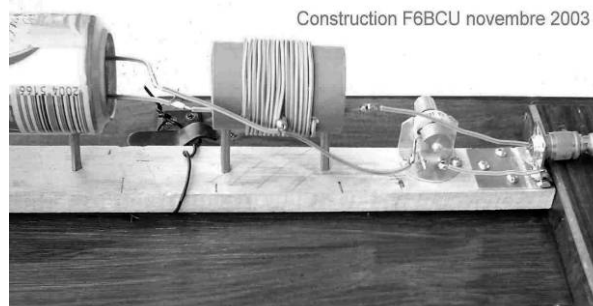
- E1 à E8 : chevilles en plastique de Ø 5 mm pour vis de Ø 3 mm ISO
- P : Planchette en bois 700 x 70 mm, épaisseur 10 mm
- C : 1,5 spire sur air
- D : 1 spire sur air (attention au sens des spires)

2 – Liste des matériaux

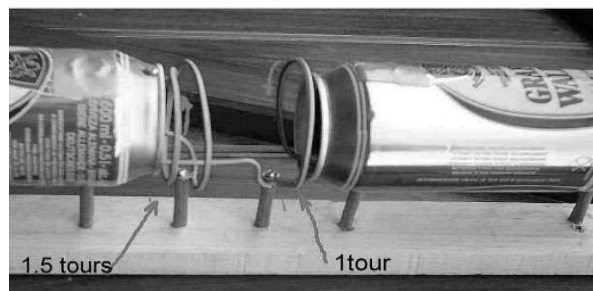
- Une planchette support en bois de 700 x 70 mm,
- Un mandrin PVC gris Ø 50 mm longueur 80mm,
- 2 boîtes de bière en aluminium de 0.5 litres (enlever les fonds),
- du fil électrique de 1.5 mm² isolé sous plastique,
- 1 prise PL ou BNC de châssis ou autre prise,

- Un condensateur variable à air de 20 à 30 pF, inter-lame 0,5 mm. Pour l'écoute ou pour une puissance n'excédant pas 10 watts HF un ajustable plastique de 20 pF jaune ou vert convient.
- 8 chevilles en plastique Ø 5mm qui supportent de la visserie de Ø 3mm et de la vis « AGLO »

3 - Détails de construction



détail sens des spires
F6BCU novembre 2003



4—Les réglages

Nous avons disposé l'antenne à l'extérieur en la fixant sur un volet en bois de notre « Shack » à environ 1,50 mètres au-dessus du sol, le câble coaxial mesure environ 6 mètres de long et à la sortie de l'émetteur un ROS mètre permet le contrôle des ondes stationnaires.

- CV est presque ouvert : c'est le gain maximum de réception,
- Avec 10 watts HF nous réglons le ROS vers 14.070 KHz après quelques essais, en tenant compte de l'effet de main très prononcé, nous arrivons à un ROS de 1.3/1.
- Avec 100 watts HF le ROS se maintient à cette valeur sans problème ;

Conclusion :

Encore une antenne EH, mais originale qui nous laisse des surprises, qui a le privilège de fonctionner avec 100 watts HF et qui s'accorde facilement, déjà expérimentée par des spécialistes du CW/QRP de Tchéquie qui, pour la rendre étanche, l'on introduite dans deux bouteilles d'eau minérale de 1.5 litres en plastique ; un ruban adhésif assure l'étanchéité des fonds disposés côte à côte.

- L'expérience montre que les réglages du ROS sont à refaire tous les 100 KHz environ.
- La réception est excellente ; elle rivalise avec la W3DZZ bien matchée ou la Lévy 2 X 30m.
- Pour l'émission il faut élever l'antenne à au moins 4 à 5 mètres sur un mat en PVC ; d'après l'auteur OK, constructeur de l'antenne, les résultats DX sont étonnants en télégraphie QRP avec 5 watts HF.
- Nous réalisons sans problème des QSO sur toute l'Europe en PSK31 avec 10 watts et l'EH 20 m.

Edition du 25 novembre 2003 – Bernard MOUROT F6BCU - RADIO-CLUB de la Ligne Bleue
Document écrit spécialement pour la PIOCHE.



SEJOUR A LA MARTINIQUE ET RENCONTRES AVEC Valère FM5CW – UFT 449

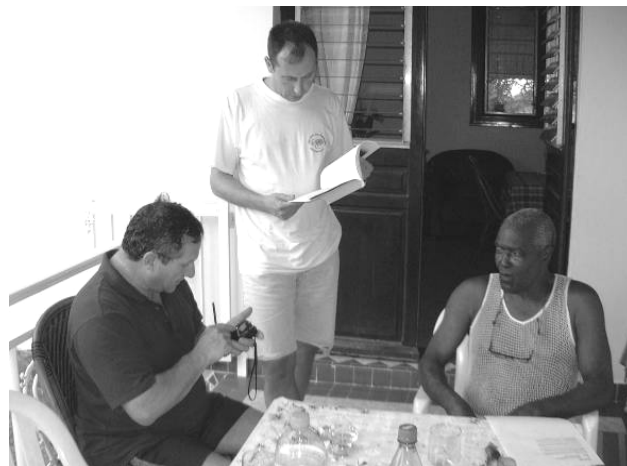
Radioamateur depuis quelques années (F1MJV au début) j'ai, après de nombreux contacts avec des « Radio » en activité dans la Marine Nationale et de précieux conseils de Gérard, F5ENF, UFT 920, décidé de laisser tomber la voie que je suivais à la faculté de Brest pour rejoindre à mon tour la Marine Nationale comme Radiotélégraphiste en 1994. J'ai eu la chance de participer au dernier cours de Morse de la Marine, cours appelé « OPSON ». J'y étais d'ailleurs avec F5INL, Fred UFT 917 qui est également de ma promotion. Je suis parallèlement devenu « F5MJV ».

Apprendre le « son » dans la Marine n'est pas aussi souple que la méthode « cassette » ou « logiciel » habituellement de rigueur ailleurs. Non, le cours « OPSON » est, même pour un Radioamateur une petite épreuve bien stressante et dense. 4 mois, 7 heures par jour... Bref, de quoi vous en faire rêver la nuit. Fred, F5INL et moi-même faisons même des « heures sup' » au défunt Radio-club du « CIN ST MANDRIER » F5KMN (UFT 652) Nous étions conditionnés mais heureux ; chaque « bip » de caisses enregistreuses ou de la vie de tous les jours nous interpellait et nous commençons même à tout traduire - pubs, journaux, etc...- bref, en sortant de là, nous vivions sur une autre planète mais nous étions contents de voir les progrès chaque jour en allumant nos récepteurs décamétriques en début de chaque bande ! Après deux embarquements à la mer, un premier sur le bâtiment d'essais et de mesures « MONGE » et un second sur un chasseur de mines « ANDROMEDE » je suis, en 1998, affecté à la station de réception de la « Pointe des Sables » sur l'île de la Martinique. Cette affectation devait prendre fin en 2001 pour suivre un cours. Actuellement, « patron radio » sur la frégate anti-aérienne « Cassard » je m'étais promis de faire un petit article sur cette période passée aux Antilles et sur un OM exceptionnel rencontré à cette occasion.

Après avoir obtenu l'indicatif « FM5JV » à l'occasion de ce séjour, j'ai quitté ma Bretagne natale pour débarquer sur l'aéroport du « Lamentin » à la Martinique. Dès mon arrivée, j'ai voulu sonder les couches ionosphériques (Hi) en plantant mon antenne Fritzel toute neuve dans un champ, non loin de la Montagne Pelée, en trafiquant depuis ma petite « Saxo », en CW bien sûr. Les premiers contacts avec la métropole furent pratiquement instantanés, l'Afrique et le reste du globe se manifestèrent rapidement. Cependant, je limitais mes activités à quelques dizaines de minutes devant la fournaise du

véhicule et des soucis de ROS ; (Je devais trop régulièrement « arroser l'antenne » pour maintenir la terre humide, ce qui me faisait passer pour un original auprès de quelques randonneurs) Ces inconvénients ont limité mon trafic durant mon séjour, (Le QRA n'étant pas adapté à la radio, malheureusement) C'est alors que j'ai été contacté par le représentant du « REF 972 » et par l'Adrasec 972.

Les OM martiniquais sont charmants. Difficile de les citer tous – j'aurais bien trop peur d'en oublier un ! – et j'ai rapidement eu l'occasion d'en connaître une très grande partie à travers les exercices de la Sécurité Civile (Adrasec 972 – dont le président est Claude, FM5CY) et j'étais très heureux d'y participer dès que cela était possible. Régulièrement invité en famille pour déjeuner ou dîner, je regrette tout ce petit monde. Nouer des liens d'amitiés de cette manière lorsque l'on se trouve à plus de 7000 Km de sa famille pendant trois années est indispensable pour vivre sereinement une campagne ! J'y retourne tous les ans en principe et je reçois toujours le même accueil !



Claude Golcman... le président de l'Adrasec 972 (FM5CY), Mon ami Manu ARFORT, Ex FM5FA et actuel F5ROL, lui aussi dans les transmissions Marine et plongeur... (Lui aussi est tombé sur le charme de FM5CW !) et Valère, FM5CW à la droite.

C'est lors d'un exercice que j'ai rencontré Valère TIJUS FM5CW puis son épouse. Un couple d'exception, d'une gentillesse inégalable . Valère, vous le savez, est extrêmement doué pour la graphie (et heureusement, avec un tel indicatif !) mais là n'est pas sa seule qualité, loin s'en faut !! Je ne m'étalerai pas sur ses qualités de télégraphistes, vous les connaissez comme moi !!

Valère ? Je l'avais contacté en 98 avant de connaître ma destination (En CW sur 20 Mètres depuis Brest) un signe du destin probablement. Nous avons retrouvé la trace de ce QSO dans nos logs respectifs lors de ma première visite à son QRA situé sur la commune du « Gros Morne » au centre de la Martinique.

Valère... « Côté Radioamateur »... notre ami UFT 449, possède une bien belle station... particulièrement tournée vers la CW, avec en son cœur une machine à écrire partie intégrante du shack sur laquelle sont inscrits méticuleusement chaque contact, chaque call et prénom comme tout bon « dactyson ». Comme tout passionné, quand il commence, il s'enflamme vite et cette passion le pousse à participer régulièrement aux différents concours avec le succès que nous lui connaissons. Ca, c'est pour le côté « OM »... mais vous ne connaissez probablement pas la face cachée de « l'ami FM5CW » ...

Valère « Côté jardin » . Radioamateurs... nous connaissons le Valère à travers nos QSO, mais connaissez vous le botaniste ? C'est qu'il est aussi sacrément doué pour le jardinage Valère, et croyez vous qu'il se limite à ces belles fleurs qui font de la Martinique l'île aux fleurs ? Mais non, trop simple ! Lui, son truc, ce sont les plantes médicinales tropicales, celles qui furent autrefois utilisées pour leurs vertus à tout soigner, bobos et maladies bien plus graves. La visite de son jardin est une chose passionnante, surtout avec un tel guide pour moi qui chez un fleuriste métropolitain confondrais tulipe et rose rouge ! Reconnaître toutes ces nouvelles plantes fût un enchantement !



La fleur du « Fruit de la Passion »

La culture de la Vanille n'est pas non plus une mince affaire, mais il maîtrise, et son jardin en est tout entouré ! Croyez moi, pour le Breton que je suis, j'en ai découvert des choses chez lui. Voici une autre face cachée de l'OM ! Qu'il est passionnant d'écouter les passionnés parler !



De belles gousses

Retournant en Martinique tous les ans depuis mon départ, retrouver Valère et son jardin est une étape bien agréable de chaque séjour, Valère et son jardin. Son épouse, sa gentillesse et ses bons petits plats ! Voilà ce que je regrette de cette île ; on sait y recevoir, on y découvre des gens admirables et l'on y redécouvre tout ! La Martinique est riche de ses hommes et femmes, de la beauté de ses paysages et de ses fonds sous-marins. Tout cela sur un si petit territoire, croyez moi, je n'étais pas à la fête ce jour d'août 2001... Il fallait partir et quitter tout ce beau monde, laissant des dizaines d'amis, quittant ce paradis pour revenir à la dure réalité de la vie embarquée sur Toulon : 14 mois de retour « à l'école » pour y suivre un cours de la Marine !...

Prochaine étape en juillet 2004 : Départ en Polynésie française... Affecté un an « patron Radio » du Prairial, une frégate de surveillance qui navigue d'îles en îles.

Inutile de préciser que la concurrence dans mon cœur sera difficile entre cette nouvelle destination et « Ma » Martinique, mais là encore, je pourrai profiter de mes deux passions, le radio amateurisme et ... la plongée en bouteilles !

Vincent, ex FM5JV, F5MJV, actuellement FO5RN

GACW / UFT d'un continent à l'autre

Rencontre rapide s'il en est, le rendez-vous était pour midi sur la place de l'église. Comme il n'y a qu'une seule route pour aller au centre ville je m'étais installé à l'endroit stratégique, un panneau dans les mains avec l'indicatif en gros de LU1DZ.

L'ami Alberto et son épouse Marite (Maria Thérèse) se sont un peu perdus, venant de Paris à bord d'une voiture de location, ils n'ont pas trouvé tout de suite la N12 sortant de Versailles. C'est vers une heure qu'enfin ils m'ont repéré se garant près de moi.

Présentation de nos épouses, quelques mots d'accueil, nous cherchions l'un et l'autre la meilleure langue de communication, finalement c'est en Italien que nous nous sommes exprimés, Alberto le comprend et avec la langue de Dante j'ai moins de souci qu'avec celle de Shakespeare.

Direction fut prise vers le restaurant sur la place « Le Donjon » tout en mangeant nous avons évoqué nos clubs respectifs, parlé de télégraphie.



Odile XYL/F6BQV, Alberto LU1DZ, Raymond F6BQV

Au GACW ils sont environs 600 membres, pas de cotisation chacun donne ce qu'il veut.

C'est par un engagement écrit que l'on adhère au groupe, démarche qui responsabilise l'adhérent et qui l'implique pour à son tour prendre part à la vie du groupe, c'est un club très actif, il y a un triumvirat que tous les membres acceptent et qui coordonne toutes les activités. De la part de ces fondateurs un engagement moral, l'animation de tous les instants pour

propager des idées simples afin de promouvoir la télégraphie. La structure est différente de nos associations loi 1901, ce qui ne les empêche pas d'être très actifs et de monter des expéditions DX, d'avoir un site et d'organiser des concours sur les bandes HF. Il existe comme chez nous d'autres associations de radioamateurs qui fonctionnent plus ou moins bien et aussi tout comme chez nous des polémiques stériles.

Concernant la télégraphie ils n'ont pas eu de débat national du pour ou contre à l'examen. Ce qui importe pour eux c'est que la CW vive sur les bandes, ils font tout pour cela et ils engagent ceux qui veulent pratiquer ce mode à le travailler et venir les rejoindre. C'est une approche pragmatique, avec des efforts de formations diverses, vers les jeunes, une activité soutenue sur les bandes.

Les contributions qu'ils reçoivent sont réinvesties dans toutes sortes de supports, bulletins, multimédia, site Internet, il n'y a pas comme chez nous des postes bien définis allant du président aux trésoriers en passant par les secrétaires et autres membres du CA élus par l'assemblée générale, seulement des volontaires qui s'engagent à exécuter les tâches nécessaires à toute vie associative.

Ils ont une réunion annuelle ou ensemble ils décident des actions à mener.

Il faut pour que cela marche un certain charisme de la part du triumvirat qui coordonne toutes ces énergies, pour la cause que tous défendent, pour ces trois personnes, dont fait parti Alberto, un engagement d'année en année, je suppose, mais nous n'en avons pas parlé, qu'il peut arriver que ce triumvirat change de temps en temps.

Ils ont obtenu de leur tutelle le maintien de l'épreuve CW à 5 mots/minutes et semble avoir de bonne relation avec les autorités. Pour Alberto être radio amateur cela se mérite il n'est pas favorable à la diminution des exigences que cela soit pour la télégraphie ou tout autre sujet permettant l'accès à nos bandes. Pour lui en dénaturant les épreuves en exigeant moins on ne peut trouver que des radioamateurs "dévalués" C'est une position élitiste le nombre ne faisant pas forcément la force de toute la



communauté. Une chose est sûre la télégraphie en Argentine se porte bien, concernant notre vieux continent ils regardent avec intérêt ce qui se passe, Alberto ne comprend pas les positions des différents pays, pour lui il faudrait que les clubs CW de l'Europe adoptent une position commune sur bien des sujets qu'ils en réfèrent ensuite aux différentes instances qui nous régissent, tutelles, CEPT, IARU et fassent entendre leur voix.

Ce qui est fait en Argentine avec le GACW est-il transposable dans nos pays ? Les mentalités sont différentes, ils ont de part l'étendue de leur pays une autre vision du vivre ensemble, bien qu'en ce moment la situation économique soit des plus catastrophique, 45% de la population vit dans la pauvreté.

Cette approche particulière, ce pragmatisme leur est propre, notre pays ou le Colbertisme règne encore et ou chacun garde sa chapelle n'est peut être pas à même de réussir ce type de groupement, d'association, il nous faut des structures, des hiérarchies, des représentations, des strates bien identifiées. Ils nous montrent pourtant qu'il y a une autre voie, le tout est de savoir si nous en sommes capables.

Quelques mots sur Alberto, il est à la retraite, il a 59 ans, vit dans la banlieue de BUENOS-AIRES, c'est un ancien inspecteur d'Interpol, ce qui lui a permis de sillonner toute la planète. Il est marié avec Marite, artiste peintre sur porcelaine, ils ont trois enfants qui vivent encore chez eux.

<http://marite.no-ip.org/> pour voir ses productions superbes.

Je retiens de ce visu rapide, un OM charmant avec qui j'étais bien souvent en accord sur les sujets dont nous débattions. Je suis invité là bas, cela fait un peu loin nous verrons quand mon XYL sera, elle aussi en roue libre. Alberto poursuit sa visite en France, le sud, puis Lyon, Strasbourg et une dernière semaine en Allemagne chez l'un de ses amis ou il sera DL/LU1DZ. Notre hobby est un passeport formidable pour connaître d'autres gens qui comme nous partagent une même passion. Une langue commune ajoute encore à ces échanges fructueux.

Raymond – F6BQV

LES PERES MISSIONNAIRES

A PORT-ETIENNE (Mauritanie) en 1949. En prévision de l'arrivée d'un hydravion Sunderland en provenance de DAKAR BEL AIR, j'installai une balise radio dans un abri en ciment situé sur une falaise de vingt mètres de haut. Au près de cet abri se trouvait une petite chapelle de laquelle sortirent deux pères missionnaires (des prêtres en blanc). Ils me saluèrent et me demandèrent d'emblée si la Marine consentirait à les rapatrier sur DAKAR sur l'un de ses prochains avions. Je leur fis savoir qu'un Sunderland arriverait ce jour même et qu'il repartirait deux jours après. Ces prêtres venaient en Mauritanie tous les trois mois pour diverses raisons religieuses.

De la falaise, voyant passer mon collègue radio (il allait assurer la vacation radio de 09h00 à 09h30 avec DAKAR), je lui criais : « Hé Pierrot. Fais un QTC à DAKAR. Demande l'autorisation de transport de deux pères missionnaires sur BEL AIR ». Le QTC partit. La réponse arriva par la vacation de 11 heures : « Accord pour transport de deux permissionnaires par Sunderland du ... »

Ce fut une révélation car ainsi nous apprîmes que désormais on pourrait aller en permission à DAKAR...

Comme quoi, la CW nous apporte des hasards heureux.

Bonifacio, le 5 juillet 2003.

Tomaso TK5MP



La QSL de KA2BZS et sa clé « home made » à voir en couleurs sur www.cwforever.com



FAUTE AVOUÉE...

Lorsque j'étais kaki au 35 RIMECA Belfort j'étais radio et je n'avais pas de licence OM. Peu importe dans un élan de passion et dans la pire... hâte (l'amour a des raisons que la raison ignore) me voila inventant un call et faire des QSO pirate (j'avais utilisé un moment le call de mon voisin F1YF actuellement F6FLC mais il avait eu vite fait de me dissuader de continuer... en plus avec un F1 en déca !). Il y a 36 ans (il y prescription non ? que celui qui.....) Je n'ai obtenu mon call que 16 mois plus tard...

Je basculais sur les fréquences OM (40 et 80 car le TRVM10 Thomson ne montait pas plus haut que le 10 Mhz non encore autorisé à l'époque). En manoeuvres j'attaquais avec le J45 sur 40m en mobile/chenilles VTT PC AMX13 ou bien encore parfois en phonie depuis le poste du mitrailleur avec le micro rail charbon, le nez au vent. La nuit j'allait sur le parc à chars défiant la sentinelle pour faire des QSO CW avec les W sur 40 avec un dipôle que Michel F1YF m'avait confectionné. Le matin l'Adjudant pestait contre les batteries qui ne tenaient pas la charge !!!!!

J'ai du faire quelques centaines de Qso...
Mea culpa... mea maxima culpa...

En octobre 1969 je démarre avec F6ARL tout neuf et quelque mois plus tard je vois dans le REF : "nouveaux indicatifs distribués" que le call que j'utilisais venait d'être attribué : F6AYK Elyane DANIEL* ! son patronyme est mon prénom... hasard ou facéties du destin ? Dans les années 80 je contacte en VHF mon ami F6AAO "amateur d'antennes originales" sur son maritime mobile dans le port d'Antibes. Il me dit :

- Je suis avec une amie d'enfance avec qui j'ai débuté dans la radio au Radio-Club de Sevran. C'est Elyane de F6AYK !

Je lui demande de lui donner le micro.

- F6ARL ici F6AYK au micro de F6AAO/MM bonjour ?
 - Elyane c'est Daniel de F6ARL, bonjour, vous ne me connaissez pas mais moi un peu. Nous ne nous sommes jamais contactés mais je voudrais vous poser une question.
 - Bonjour Daniel vous arrivez plein pot sur le bateau à Michel et je vous écoute...
 - Voila... quand vous avez demandé vos QSL au REF* avez-vous eu une surprise ?
 - Oh la la ! alors c'était donc vous !!!
 - Je vous demande pardon Elyane mais je n'ai pas usurpé votre call je l'ai seulement un peu rodé avant qu'il ne vous soit attribué !
 - Si vous êtes un ami de Michel je vous pardonne à moitié Daniel !
- 73 et 88... etc...

F6arl@wanadoo.fr
U.F.T. 800

*A l'époque on envoyait des enveloppes self adressée au bureau des QSL qui nous parvenaient à domicile (le luxe quoi)

** Dans la nomenclature Elyane et non pas Eliane...

SÉJOUR EN MARTINIQUE

Nous avons décidé, avec YL, de couper l'hiver et de goûter à la tiédeur des Caraïbes. L'île de La Martinique fut donc notre destination. Billets réservés depuis octobre, nous avons décollé d'Orly, le 21 février, sous un ciel maussade et à peine une dizaine de degrés.

Après huit heures de vol sans problème avec la nouvelle compagnie Air Caraïbes, l'aéroport de Fort de France-Le Lamentin nous a accueilli en fin de journée et 26° au sortir de l'avion. Notre hébergement était retenu chez l'habitant, adresse que nous avait communiquée Manu (F5ROL) pendant son dernier séjour en FM (FM5FA). Notre logeur a eu l'amabilité de nous attendre à l'arrivée et de nous mener à notre destination. Nous étions hébergés dans le sud, au Diamant, célèbre par son îlot rocheux.



L'île de la Martinique nous a émerveillé par ses sites remarquables, et la gentillesse de sa population. Nous avons convenu, avec YL, de privilégier tourisme et farniente à l'activité radio. J'avais néanmoins emmené une station complète, IC 706, petite alimentation stabilisée, antenne verticale, antenne ruban, PC portable et ... manip. Malheureusement, le QRA vacances ne m'a pas permis d'installer l'antenne ruban, seulement la verticale toutes bandes HF que m'avait prêtée Michel (F5PVX). Programme établi : journée, visite de l'île, et le soir trafic. Beaucoup de QRN statique (S6/7) et néanmoins 352 QSO d'effectués en totale dilettante. Dès les premiers appels, j'ai eu le plaisir de contacter Maurice (F6IIE) sur trois bandes, Didier (F5TNI) et Christian (F5UTE), les actifs varois de nos bandes HF et quelques autres stations françaises. Au bilan, et dans l'ordre, les stations US naturellement, l'Amérique du Sud dans sa quasi totalité, l'Europe et les pays de l'Est. Parfois mon trafic s'apparentait à un contest tellement les clients piaffaient d'impatience malgré l'heure tardive (22 heures locales, décalage en F de cinq heures). Aucun contact en VHF, l'île est très silencieuse, les différents relais ayant été démontés pour maintenance, y compris celui de l'ARASEC.

Les prix sont les mêmes que ceux pratiqués en métropole : location voiture 32€/jour, un seul et même prix pour le carburant et pour toutes les stations de l'île, pour l'alimentation nous avons consommé « local » et profité des petits traiteurs présents sur tous les marchés. Outre le ti-punch de rigueur je vous recommande les accras pour l'apéro, le poulet colombo, le gratin christophine, les lambi en sauce, le poisson « rouge » grillé ...

De bons souvenirs après cette quinzaine de jours passés, mer à 26°, air à 30° de moyenne, et beaucoup de photos.

Merci à Manu (pour l'adresse), Michel (prêt de l'antenne) et Momo pour la réalisation de la QSL.

Peut être l'année prochain un séjour en FG, le voyage est à l'étude...

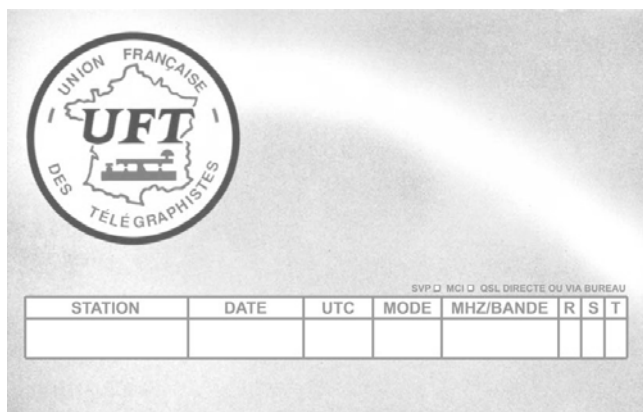
Guy, FM/F5MNW – UFT 241



QSL STANDARD « UFT »

Cette QSL destinée à être repiquée pourra être à votre disposition si la demande est suffisante.

Vous êtes certainement nombreux à l'avoir dans vos collections car elle a été tirée à plusieurs milliers d'exemplaires il y a quelques années. Le fond est de couleur bleu ciel, le tour du macaron et le signe UFT sont en rouge, les impressions et le cadre sont également bleu ciel. Elles peuvent être repiquées en noir sur papier 160 grammes spécial laser ou jet d'encre.



Deux modèles : cadre ou sans cadre avec la place pour coller l'étiquette.

Prix : 50 Euros + port

Délais : dès que nous avons 9 commandes de 1000 cartes. (Problème technique d'impression)
Commande et renseignements via F6AXX avec modèle du texte à repiquer.

LES LOGICIELS DISPONIBLES POUR LES CONCOURS UFT:

Le programme de Ghislain F6CEL fonctionne sous DOS. Que ceux qui se sont équipés Windows XP ne s'étonnent pas de certains problèmes rencontrés, en particulier pour l'impression. XP ne possède plus l'émulation DOS des anciens systèmes comme Windows 98, ME etc.... Par contre, si vous n'arrivez pas à recopier le logiciel sur votre disque dur, le problème vient de la disquette, pas du logiciel, ni du PC.

Si vous tenez à utiliser le programme de Ghislain, il faut booter votre PC avec une disquette DOS, puis démarrer ensuite le programme sous DOS, sans lancer Windows XP.

Pour les utilisateurs de TESTUFT: quelques uns d'entre vous ont utilisé la dernière version mise sur le site. Celle-ci comportait un bug lorsque vous aviez rempli le champ 'description de la station'. Le problème m'a été signalé peu de temps avant le concours (le 18 décembre par Laurent F5PBM), mais il était trop tard pour la plupart des participants. En ce qui concerne ce problème, tout le monde s'en est sorti (ouf... !)

Un seul OM a eu des problèmes qui lui a fait perdre les contacts de toute une bande; impossible d'en savoir plus puisque l'OM en question a quitté l'UFT.

Si vous avez eu d'autres soucis dans le genre 'Erreur E/S' se produisant régulièrement (probablement toutes les 10 minutes), c'est votre disquette qui est en cause. En effet, cette version de programme sauvegardait automatiquement le fichier concours sur la disquette. Si cette dernière est pleine, si vous l'avez enlevée, ou si elle est endommagée, il faut s'attendre à de tels messages.

Dans la version 3 qui sera disponible bientôt sur le site UFT, la disquette sera facultative.

Enfin, n'oublions pas que PC et HF ne font pas très bon ménage...et lorsqu'il arrive que mon clavier se bloque quand je passe en émission, je ne vais pas enguirlander Bill Gates.

Quoi qu'il en soit, à 99% vous m'avez encouragé à continuer les améliorations du logiciel je vous en remercie; c'est quand même plus sympa que d'écrire '*...si vous faites quelque chose pour l'UFT, au moins faites le bien....*'. Il est vrai qu'il est bien plus facile de critiquer et ne rien faire.

Une version utilisable pour le concours EUCW 160m est disponible en plusieurs langues sur le nouveau site UFT.

Pour ceux qui ne connaissent pas ces programmes, sachez qu'ils sont là pour vous assister lors de la saisie des QSO, et qu'un simple clic de souris suffit à créer le compte rendu qui peut être envoyé aux correcteurs par Internet, sur disquette ou encore par une version papier. Vous pourrez télécharger TESTUFT et EUCW160M sur le site de l'association (gratuitement bien entendu...)

F6ENO Alain



UNION FRANCAISE DES TÉLÉGRAPHISTES



UN EVENEMENT EUCW ORGANISE PAR LE FOC

La Bill Windle QSO Party se tiendra le 16 octobre prochain de 00h00 UTC à 24h00 UTC.

Pour la première fois semble t il, cette activité sera ouverte aux non-FOC.

Attention ce n'est pas un concours; c'est juste une journée CW.

L'activité se déroulera sur les bandes HF, sauf WARC et sur VHF.

Le but est de permettre aux FOC de contacter d'autres télégraphistes et éventuellement de les parrainer pour une admission future au sein de ce club.

Les non membres pourront également profiter de cette journée pour contacter des FOC .

Profitons de cette occasion pour tordre le cou à une vieille rumeur rémanente chez beaucoup de télégraphistes; si le FOC est limité à 500 membres, c'est surtout pour une question de gestion, surtout pas d'élitisme. S'il y a liste d'attente, c'est que ce club de télégraphistes, l'un des plus anciens au monde, s'est forgé sa réputation depuis plus de 65 ans. Quand aux envieux, ont ils essayé de rejoindre ce club?.

Les indicatifs français au FOC : **F2MA, F3AT, F3OA, F5NZY, F5VCT, F5VEX, F5VHC, F9LT.**

QSO :

Chaque station (FOC ou non) est contactée une fois par bande.

Echange :

Les reports envoyés par les FOC sont de forme 599/Nom/ N° de membre (599/Rag/474)

Les non FOC envoient le RST et leur nom (599/Denis)

Fréquences :

Entre 15 et 45 kHz au dessus de chaque bas de bande. Respect des sous bandes CW. Sur 160 mètres, éviter la fenêtre DX.

Report d'activité:

Les FOC envoient le total des QSO et des FOC contactés (ex 455/351).

Les non FOC envoient le nombre de FOC contacté par bande.

Ces résultats sont expédiés à KZ5D@aol.com

Il n'y a pas de contrôle ni de récompenses. Les résultats envoyés le sont sur l'honneur.

Il est rappelé l'un des buts de cette manifestation, occuper en télégraphie les bandes amateur et permettre de nouvelles rencontres amicales entre FOC et non FOC.

Un compte rendu de cette activité paraîtra sur le site <http://www.firstclasscw.org.uk/>

RESULTATS CONCOURS

Marconi HF 2003

Belgique

Place	Indicatif	SCORE	QSO	Catégorie
1	ON4KLG	17633	229	1L
3	ON7CC	2660	70	1QRP

France

1	F5UKL	14280	204	1
2	F5NBX	7344	153	1L
3	F5BSX	1160	29	1L

Catégories : L = basse puissance

ARRL 160 mètres 2003:

Dans l'ordre, Indicatif, total, QSO, multiplicateurs, Puissance (C=150w et +, B = moins de 150w,)

France

F8BPN	1,064	28	19	B
F5UKL	128	8	8	B
F5IN	2,900	63	25	C

EUCW FISTS QRS party 2004

Classe A

1	DL2FCA	AGCW	12 920
2	G0XAH	FISTS	6 517
3	IK2RMZ	AGCW	6 351
4	G4LHI	FISTS	5 772
5	PA3AFF	HSC	2 376
6	M5BRY	FISTS	1 664
7	G0GSY	FISTS	1 577
8	M0CMQ	FISTS	290
9	M5ABN	FISTS	288
10	M0DEV	FISTS	240
11	G4PXE	FISTS	8

Classe B QRP

1	HB9HC	HTC	90
---	--------------	-----	----

RAPPELS

CONCOURS

Le 4 Septembre de 1300 à 1600 UTC : AGCW straight Key Party. Utiliser uniquement la « Pioche ». Règlement R REF de juillet/août ou sur demande à F6AXX.

Le 7 Novembre : Concours HSC – Règlement dans La pioche 1/2004 page 14

Les 20 et 21 Novembre. EUCW Fraternizing CW QSO Party - Règlement dans la Pioche 3/2003 page 16, intitulé "EUCW 160m" par erreur.



UNION FRANCAISE DES TÉLÉGRAPHISTES



Adieu Jean F9QI

Notre ami Jean CHARRON F9QI nous quittés discrètement le 1^{er} février 2004 à l'âge de 91 ans, suite à une hémorragie cérébrale foudroyante. Deux jours auparavant il émettait encore.

En 1931 il s'engage comme volontaire dans la marine nationale pour une durée de sept ans. Formé à l'école des radiotélégraphistes de Rochefort, il figure parmi les meilleurs éléments de sa promotion. Le « Tramontane » a été le dernier bâtiment sur lequel il a servi en qualité de quartier-maître radiotélégraphiste.



Jean est situé au 2^{ème} rang, (4^{ème} en partant de la gauche)

Son temps d'engagement terminé, il rejoint le SRT Radioélectrique du territoire, il en suivra l'évolution, notamment sous sa dernière appellation « Groupement de Contrôles Radioélectriques ». Lors de la mobilisation nationale de 1939, il ne rejoint pas son unité d'affectation dans les 30 jours, mais maintenu dans ses fonctions comme affecté spécial vu le caractère confidentiel de ses activités. Régulièrement il migrera vers le sud sous la pression de l'envahisseur. Ses états de service durant la guerre et après, lui vaut l'honneur d'être promu au grade de chevalier du mérite national. Il est alors inspecteur principal peu avant la fin de sa carrière.

En 1963 il prend sa retraite pour se retirer avec sa famille en Charente dans la maison natale où il a vu le jour plus de 60 ans plus tôt.

C'est en 1945 que sa passion pour le radio amateurisme pris réellement corps. Il eut la chance d'obtenir un appartement situé au dernier étage d'un immeuble et installer discrètement ses premières antennes filaires, pour enfin pouvoir passer une grande partie de ses loisirs à construire, réparer ses équipements et émettre sous son premier indicatif F9QP.

Jack LAMBERT, ex FQBAC signale d'ailleurs avoir été contacté en 1950, comme le témoigne l'une des QSL visibles au service historique du REF-UNION.

Jean fut un grand DX-man, QRV sur toute les bandes, particulièrement actif sur le 14 et le 21 Mhz. Membre de l'UFT, puriste de la « Pioche » sa manipulation était remarquable.

Il partageait avec son fils Jean-Paul la passion de l'apiculture, ce qui lui a permis également d'entretenir des relations suivies à ce sujet avec des radioamateurs dans le monde entier.

Jean était un homme discret, emprunt d'une grande simplicité, parlant peu de son passé. C'est grâce aux informations que son fils a bien voulu communiquer, qu'il m'est possible de pouvoir publier cette rétrospective et honorer comme il se doit sa mémoire.

André F5MYW

Ndlr : Jean était présent pour son dernier contest UFT les correcteurs du concours en entête du compte-rendu le lui ont dédié.

INFORMATIONS DIVERSES

(suite de la page 20)

FO5RN,



Notre ami Vincent, co-webmaster du site UFT.net, est à Tahiti depuis début juillet. Son séjour doit durer une année (le pauvre) et il fera escale dans les pays suivants à partir de fin septembre :

- Christmas (Kiribati)
- Hawaï
- Majuro (iles Marshall)
- Ponape (Micronésie)
- Koror (Philippines)
- Tarawa (Kiribati)
- Pago Pago (Iles Samoa)

Retour à Tahiti pour Noël. Bien entendu il fera le maximum pour être actif chaque fois que l'occasion se présentera. **QSL via F5NQL**

FOURNITURES

Grand macaron UFT ref : MACARG prix unitaire **1.50 euro**

Petit macaron UFT ref MACARP prix par 1000 **16 euros**

Cassettes Audio d'apprentissage du Morse ref LASAP 01 - lot de 11 cassettes avec livret **50 euros**

Cassettes Audio d'apprentissage du Morse ref LASAP 02 - lot de 4 cassettes avec livret **25 euros**

Cassettes Audio de perfectionnement de 6 mots à 33 mots/minute - ref CASPER UFT XX (06 à 33 selon le choix) **8 euros** la cassette.

Disquette d'apprentissage ref DISC 1 - de **8 euros**
Tous les tarifs sont franco de port

Commandes :

F6JPG

Marie Claude DUPONT

2 rue des Clos Fleuris

02320 BRANCOURT EN LAONNOIS

e-mail : F5SQA@club-internet.fr



INFORMATIONS DIVERSES

COMMUNIQUE DE L'UFT

(Ce communiqué est paru dans CW-Infos de Radio-REF de juillet ainsi que sur le site UFT.NET)

L'UFT accueille avec plaisir les F1/F4 qui souhaiteraient faire de la télégraphie en utilisant les classes d'émissions qu'ils sont autorisés à employer, cela sera de toute façon de la CW, qu'elle soit générée automatiquement ou manuellement. Nous souhaitons qu'ils s'habituent vite à la réception auditive, il faut en effet de bonnes conditions et de bonnes manipulations pour que les décodeurs soient efficaces. L'UFT est heureuse de voir arriver du sang neuf sur nos fréquences favorites, F1/F4 nous sommes là pour vous aider, sachez compter sur l'UFT et sur chacun de ses membres pour vous permettre de progresser dans ce mode que nous défendons depuis presque vingt ans, un mode comme tous les autres ni plus ni moins.

A1A ? A1B ? je dis simplement télégraphie, notre raison d'être et bientôt la vôtre.

Ray F6BQV et tout le CA de l'UFT 88/73

COURS DE LECTURE AU SON

Cette année encore, et en raison de la demande, F8DFK organisera deux stages les WE du 16/17 octobre et 6/7 novembre sur BLOIS 41 au radio club de VINEUIL F6KJX. Les OMs intéressés peuvent me contacter au 02.54.79.84.25 ou par email f8dfk@free.fr Ces stages sont ouverts à tous pour un apprentissage de la CW pour débutant ou OM désirant renouer avec la CW

RAPPELS

Concours courte durée CW/VHF

Retenez le date du dimanche 26 Septembre. Règlement dans l'annuaire 2004. Règlement dans l'annuaire des membres.

Bulletin F8UFT et Challenge UFT

Diffusion le premier jeudi de chaque mois sur 3545 khz à 21 heures locales puis le dimanche suivant sur 7028 khz à 10h30 locales.

F8REF

Diffusion du bulletin du REF tous les samedis à 11 heures locales sur 7020 khz. Possibilité de donner QSL en fin de bulletin.

F9TM

Tous les jeudis à 19h30 locales sur 3536 khz. Attendez le CQ après la liste d'appel pour vous manifester.

QSL MANAGER

Gérard, F6ICG, est le QSL manager de F8UFT ; C'est lui qui détiendra le stock des QSL F8UFT dès que l'impression en sera terminée.

NOUVEAUX MEMBRES

UFT 1147 03/06/04 F5ACE Bernard
UFT 1148 22/07/04 F5TVL Jean Marc
UFT 1149 29/07/04 F5VJC Denis
SY 052 09/06/04 F0EHT Pierre
SY 053 09/06/04 F4BJQ Jean Louis
SY 054 14/06/04 F6CUJ Didier
SY 055 22/07/04 F5DGO Michel
SY 056 30/07/04 F4BPG Pascal

RESEAUX

Vous êtes de nombreux groupes qui vous rencontrez régulièrement sur des fréquences et à des heures bien déterminées. Cela peut intéresser des membres, soit pour contacter des nouveaux UFT, soit tout simplement pour le plaisir de retrouver des amis plus ou moins perdus de vue. Je vous propose de me communiquer ces informations afin de tenir à jour un tableau qui paraîtra dans chaque numéro.

NECROLOGIE

Georges F2FX UFT 230

C'est avec émotion que je vous QSP le message reçu de F6BLS.

Nous étions 3 membres UFT du 14 et souvent j'avais des QSO avec l'ami Georges, nous nous amusons à concourir tous les deux et comparer nos scores en toute amitié, un Ami nous quitte 73s Charles/F8DEZ UFT 1098

Gérard F5IV UFT 1026

Gérard UFT 1026 nous a quitté le 30 mai 2004. C'est son Xyl Marie-Claire qui nous a fait parvenir cette triste nouvelle. Il m'a permis de découvrir le monde radio amateur lorsqu'il effectuait son service militaire à Hyères comme radiotélégraphiste bien entendu. F6AXX

F 17252 SY 008

Je vous informe le décès de notre ami écouteur SY 008 Bourne André décédé d'une rupture d'anévrisme le jeudi 24 juin, il a été incinéré le lundi 28 juin 2004. Il était passionné de télégraphie qu'il pratiquait sur les bandes 27 mhz et avait décidé de passer sa licence... F5PLG

L'UFT adresse ses plus sincères condoléances aux familles de nos amis défunts.